



INFORMACJE O ZABUDOWIE:

1. Konstrukcja dachów budynków pod projektowaną mikroinstalację fotowoltaiczną - beton.
2. Pokrycie dachów budynków pod projektowaną mikroinstalację fotowoltaiczną - papa.
3. Ściany budynków - murowane.
4. Budynek kotłowni 25m x 15m x 13m (długość x szerokość x wysokość).
5. Budynek administracyjno socjalny 12m x 11m x 8m (długość x szerokość x wysokość).

UWAGI:

1. Panele PV montować na systemowych konstrukcjach wsporczych przytwierdzonych do dachu za pomocą kotew.
2. Na każdym panelu zamontować optymalizator mocy.
3. Optymalizatory podłączyć do paneli za pomocą złązek MC-4.
4. Okablowanie DC prowadzić na dachu w korytkach stalowych ocynkowanych 100x50 na uchwytych betonowych przyklejanych do pokrycia dachu.
5. Konstrukcję nośną paneli oraz korytka połączyć z uziemieniem.
6. Wszystkie przewody chronić przed bezpośrednim działaniem promieni słonecznych.
7. Rozdzielnice RPV DC, RPV AC oraz inwerter za montować na wysokości 1,5m nad poziomem terenu na zewnątrz budynków.
8. Obudowa rozdzielnic RPV DC winna posiadać atest min. 1000V DC.
9. Inwerter zamontować i podłączyć zgodnie z DTR producenta.
10. Wskaźnik załączenia instalacji PV opisać za pomocą tabliczki: "SYGNALIZATOR ZAŁĄCZENIA INSTALACJI PV".
11. Wszystkie elementy instalacji fotowoltaicznej oznakować za pomocą tabliczek informacyjnych.

RZECZOZNAWCA DO SPRAW ZABEZPIECZEN PRZECIWOŻAROWYCH

mgr inż. p.pz. *Karol Gościński* Nr upr. 661/2017

Ostrów Wielkopolski 08.11.2023

Zgodność projektu z wymaganiami ochrony przeciwpożarowej

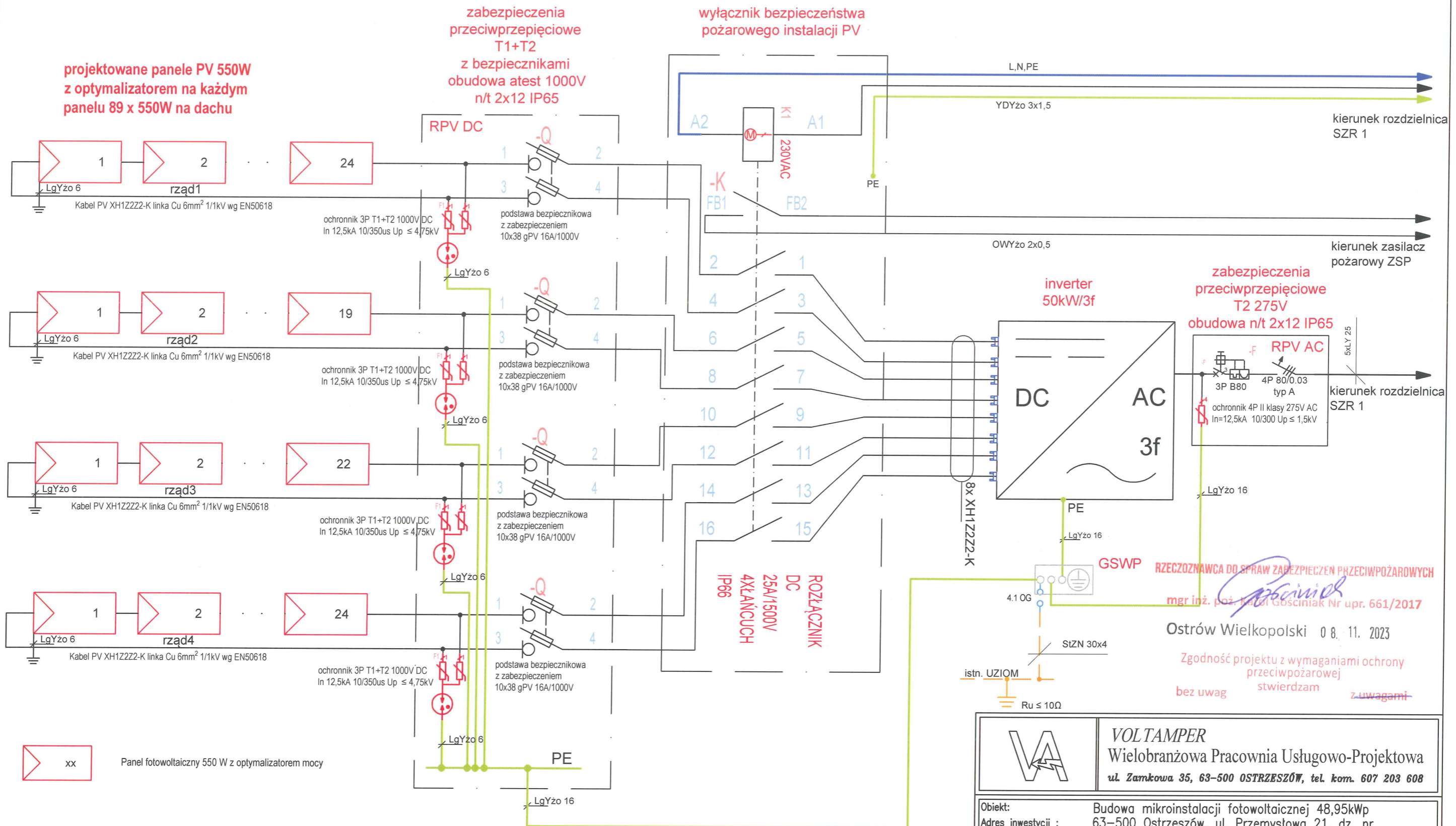
bez uwag ~~stwierdzam~~ ~~z uwagami~~

WA **VOLTAMPER**
Wielobranżowa Pracownia Usługowo-Projektowa
ul. Zamkowa 35, 63-500 OSTRZESZÓW, tel. kom. 607 203 608

Objekt: Budowa mikroinstalacji fotowoltaicznej 48,95kWp
Adres inwestycji: 63-500 Ostrzeszów, ul. Przemysłowa 21, dz. nr ewidencyjny 2040/28
Inwestor: Zakład Energetyki Ciepłej Sp.z o.o. ul. Kąpielowa 5, 63-500 Ostrzeszów

Tytuł rysunku: rzut dachów budynku kotłowni - rozmieszczenie instalacji PV
BRANŻA: elektryczna

Projektant: mgr inż. Wojciech Staszewski nr upr. 264/DOS/05
uprawnienia w specjalności instalacyjnej w zakresie sieci, instalacji i urządzeń elektr. do projektowania bez ograniczeń
Podpis: _____
SKALA: _____
DATA: 11-2023
RYS.NR: IE1
STRONA: _____



projektowane panele PV 550W z optymalizatorem na każdym panelu 89 x 550W na dachu

zabezpieczenia przeciwprzepięciowe T1+T2 z bezpiecznikami obudowa atest 1000V n/t 2x12 IP65

wyłącznik bezpieczeństwa pożarowego instalacji PV

inwerter 50kW/3f

zabezpieczenia przeciwprzepięciowe T2 275V obudowa n/t 2x12 IP65

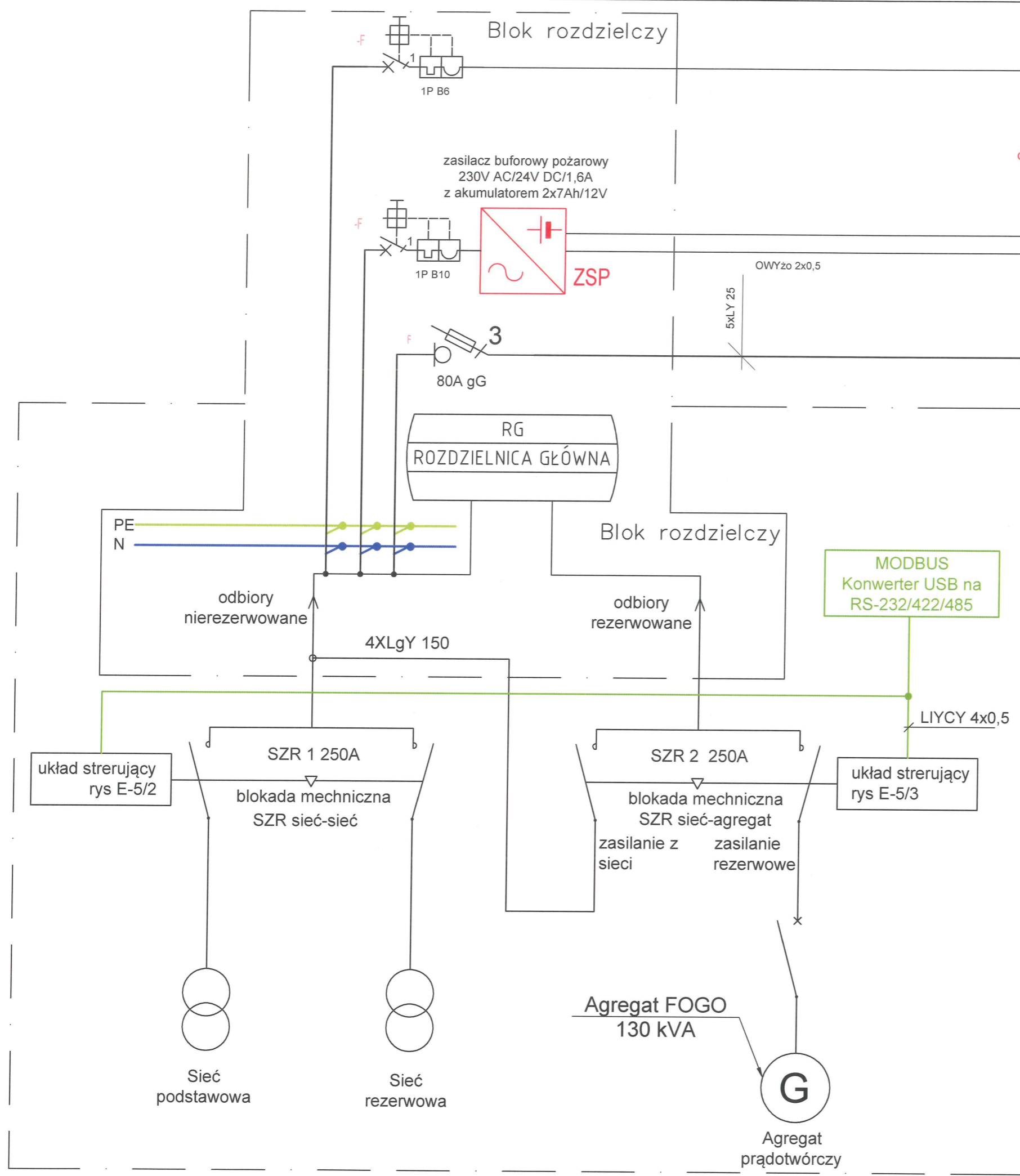
OCHRONA PRZECIWPORAŻENIOWA
UKŁAD SIECI - TNS
SAMOCZYNNY WYŁĄCZENIE ZASILANIA

mgr inż. *Wojciech Staszewski*
RZECZOZNAWCA DO SPRAW ZABEZPIECZEŃ PRZECIWOPOŻAROWYCH
nr upr. 661/2017
Ostrów Wielkopolski 08.11.2023
Zgodność projektu z wymaganiami ochrony przeciwpożarowej
stwierdzam bez uwag z uwagami

	VOLTAMPER Wielobranżowa Pracownia Usługowo-Projektowa ul. Zamkowa 35, 63-500 OSTRZESZÓW, tel. kom. 607 203 608	
	Obiekt: Budowa mikroinstalacji fotowoltaicznej 48,95kWp Adres inwestycji: 63-500 Ostrzeszów, ul. Przemysłowa 21, dz. nr ewidencyjny 2040/28 Inwestor: Zakład Energetyki Ciepłej Sp.z o.o. ul. Kąpielowa 5, 63-500 Ostrzeszów	Tytuł rysunku: schemat mikroinstalacji fotowoltaicznej 48,95kWp BRANŻA: elektryczna

Projektant: mgr inż. Wojciech Staszewski nr upr. 264/DOŚ/05
uprawnienia w specjalności instalacyjnej w zakresie sieci, instalacji i urządzeń elektr. do projektowania bez ograniczeń

Podpis	SKALA:
	DATA: 11-2023
	RYS.NR: IE2
	STRONA:



kierunek wyłącznik bezpieczeństwa pożarowego napęd silnikowy
 kierunek wyłącznik bezpieczeństwa pożarowego styki pomocnicze
 kierunek rozdzielnica RPV AC

10mA/24V
kolor biały
obudowa IP65

OPTYCZNY SYGNALIZATOR
 ZAŁĄCZENIA INSTALACJI PV
 -MONTAŻ PRZY WEJŚCIU
 GŁÓWNYM DO BUDYNKU-

SYGNALIZACJA

Dioda biała	STAN
świeci	ZAŁĄCZENIE INSTALACJI PV
nie świeci	ODŁĄCZENIE INSTALACJI PV

RZECZOZNAWCA DO SPRAW ZABEZPIECZENIA PRZECIWOPOŻAROWEGO
 mgr inż. *Wojciech Staszewski*
 Ostrów Wielkopolski 08.11.2023

Zgodność projektu z wymaganiami ochrony przeciwpożarowej
 bez uwag stwierdzam z uwagami

OCHRONA PRZECIWPORAŻENIOWA
 UKŁAD SIECI - TNS
 SAMOCZYNNE WYŁĄCZENIE ZASILANIA

VOLTAMPER
 Wielobranżowa Pracownia Usługowo-Projektowa
 ul. Zamkowa 35, 63-500 OSTRZESZÓW, tel. kom. 607 203 608

Obiekt: Budowa mikroinstalacji fotowoltaicznej 48,95kWp
 Adres inwestycji: 63-500 Ostrzeszów, ul. Przemysłowa 21, dz. nr ewidencyjny 2040/28
 Inwestor: Zakład Energetyki Ciepłej Sp.z o.o. ul. Kąpielowa 5, 63-500 Ostrzeszów

Tytuł rysunku: schemat podłączenia mikroinstalacji do istniejącej instalacji nN
 BRANŻA: elektryczna

Projektant: mgr inż. Wojciech Staszewski nr upr. 264/DOŚ/05 uprawnienia w specjalności instalacyjnej w zakresie sieci, instalacji i urządzeń elektr. do projektowania bez ograniczeń
 Podpis: _____
 SKALA: _____
 DATA: 11-2023
 RYS.NR: IE3
 STRONA: _____

